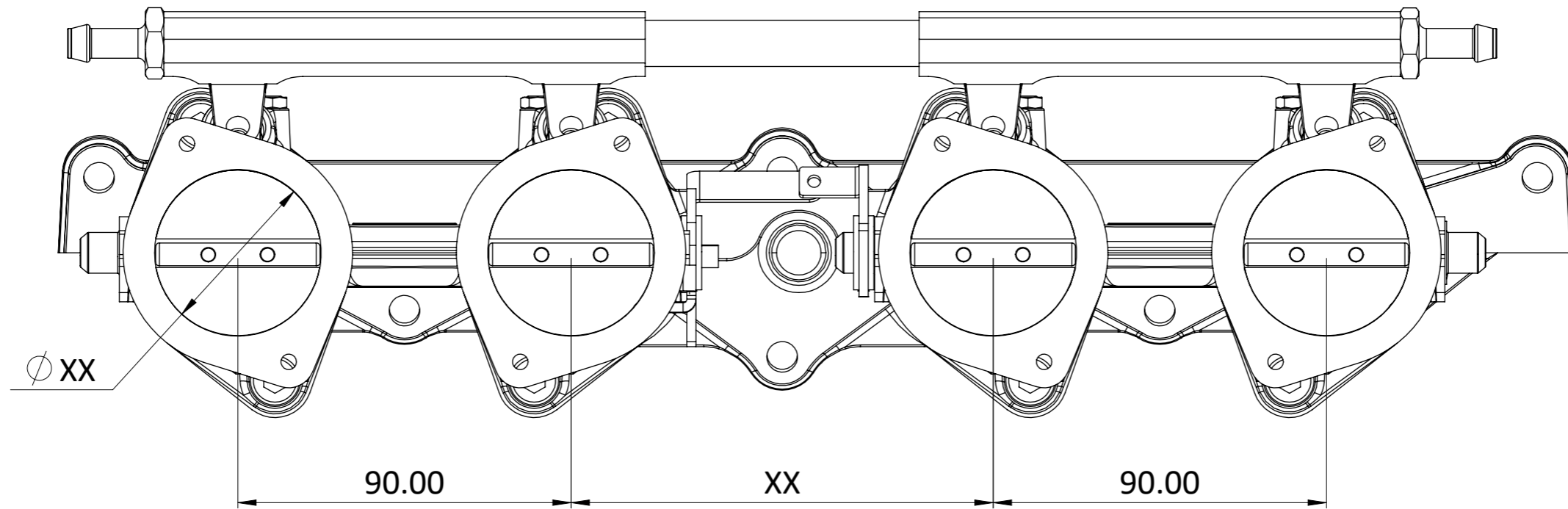


TB - DCOE FLANGE



SF - FLANGE

